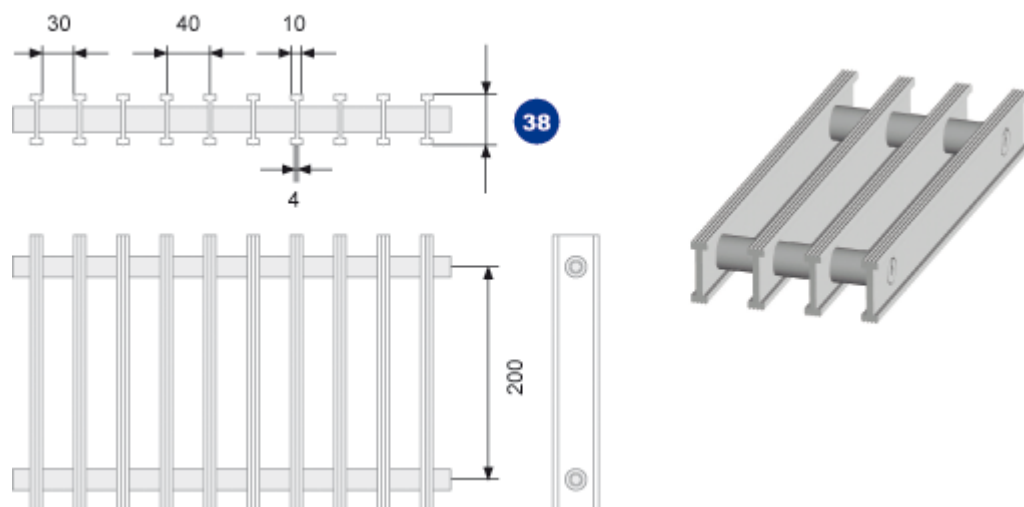


KRATA PROFILOWANA 38x10x30



Rozpiętość (mm)	Obciążenie Punktowe(kg)	Faktor bezpieczeństwa	Obciążenie Powierzchniowe (kg/m ²)	Faktor bezpieczeństwa
450	2.750	2	9.750	3
600	1.503	3	4.005	4
750	975	4	2.062	5
900	674	5	1.203	7
1.000	550	6	875	8
1.200	387	7	512	9
1.200	280	8	320	10

Moduł produkcji

Ciężar (kg/m ²)	Powierzchnia otwarta
13	ca. 67,5%